



# Acb, Com

ebKado  
AGENCE CONSEIL PAR L'OBJET MEDIA

Acb,  
Com  
ITEMENT PERSONNALISES - OBJETS PUBLICITAIRES

**Siège et Show-Room**  
**8 rue de Pologne**  
**68170 RIXHEIM**

**03 67 61 05 00**  
**info@acbcom.com**



# **CATALOGUES des VÊTEMENTS DE PROTECTION et ACCESSOIRES de SECURITE**



## ACB COM en quelques mots

Distributeur d'objets publicitaires et de vêtements personnalisables

**Implantation** : Région Grand-Est et Nationale

Fondée en 1993, la société est spécialisée dans l'accompagnement des entreprises dans leur communication visuelle.

Distributeur d'objets publicitaires, ACB COM dispose grâce à sa longue expérience le savoir faire, l'équipement de pointe nécessaires pour réaliser toutes vos demandes : personnalisation de goodies, de vêtements de travail et de vêtements "Image".

**Des experts à votre service**

Qualité

Réactivité

Accompagnement



# HISTORIQUE

mars 1993

## Création De La Société À Mulhouse

Située à Rixheim, la société ACB COM propose désormais ses services dans le Grand-Est pour la **personnalisation d'objets publicitaires.**

## Début De La Communication Visuelle

Lancement de la communication visuelle en s'appuyant sur les premiers logiciels de création graphique.

1998

2002

## Coup De Boost

Le passage à l'euro et la fourniture de cartes de conversion Franc/Euro à des grands établissements bancaires apportent un coup de boost à l'objet publicitaire

## Installation Du Siège À Rixheim

Installation du siège à Rixheim, point stratégique au bord de l'autoroute A35, facilitant l'accès à nos locaux pour nos clients

2014

2022

## Nouveau Bâtiment De 450m2

Parce que votre satisfaction est notre objectif majeur, nous avons déménagé dans un espace plus fonctionnel qui nous permettra de produire vos commandes avec le plus grand soin.  
C'est avec plaisir que nous vous accueillerons dorénavant au **8 rue de Pologne à Rixheim.**



Réf:P766



Tailles : S- 3XL

**Collection:** 300D Industrie Haute-Visibilité

**Gamme:** Haute-Visibilité

**Tissu extérieur:** 100% polyester oxford 300D enduit PU  
avec une finition antitaches 190g

**Doublure Tissu:** Vêtement extérieur: 100% polyester Mesh 60 gr

**Vêtement intérieur:** 100% polyester polaire 280 gr

Un style adaptable et fonctionnel offrant un excellent rapport  
qualité prix.

La veste extérieure contient deux grandes poches, des poignets  
réglables et une capuche réglable dans le col.

La veste imperméable intérieure contient des manches détachables  
en polaire fluorescente, 2 poches latérales spacieuses et des parties  
foncées pour une protection contre la saleté

### Normes

EN ISO 20471 Class 3

RIS-3279-TOM ISSUE 1 (ORANGE ONLY) EN 343 Class 3:1

EN 342 (0.421m<sup>2</sup>. K/W (B) X, 3, X)

ANSI/ISEA 107-2015 TYPE R CLASS 3



EN ISO 20471



EN 343



EN 342

## PARKA ÉTANCHE À GILET DÉTACHABLE «CLOVERFIELD»



Parka 100 % étanche et respirante.

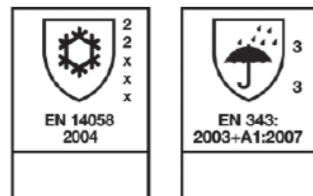
Le modèle **Cloverfield** constitue une veste 4 en-1 qui se porte toute l'année : un gilet, un blouson élégant et chaud, une veste de pluie légère et respirante, qui se transforment en veste d'hiver robuste convenant aux conditions climatiques les plus rudes.

L'ensemble de ses composants peuvent s'assortir à l'identité de votre société.

Composition: SIOPOR® Ultra, Tissu en 100% Polyester avec enduction en 100% PU, ±195g/m<sup>2</sup>

Tailles : S à 3XL

Couleurs : marine/noir



Réf: LP7510

## PANTALON SPF1 MULTIRISQUES SANS LISÉRÉ 4 poches

Accueil Protection du corps Vêtements Techniques Sapeurs-Pompiers

Ceinture fermée par un bouton, élastiques côtés, 6 passants et pince dos.  
Braguette fermée par une fermeture à glissière tout en plastique.

Deux poches italiennes, deux poches cuisse avec soufflets arrière et bas recouverte d'un rabat fermé par deux pressions cachées.

Une bande de 30 mm rétroréfléchissante grise autour de chaque jambe.  
Élastique bas de jambe et deux boutonnières à l'intérieur de l'ourlet pour le changement de l'élastique.

**Composition** : 50 % Kermel/ 25 % Protex M/24 % Tencel/1 % Carbone - Sergé 230 g/m<sup>2</sup>.

**Produit en cours d'évolution**

Tailles : 48 (96) -66 (132) C-L-M-XL-XXL







**PANTALON BLEU SECURITE INCENDIE  
SSIAP 6 POCHEs **NON FEU****

6 poches :

- 2 poches italienne et 2 poches plaquées sur cuisse et
- poches arrière sous zip

Ceinture élastiquée.

Bandes réfléchissantes.

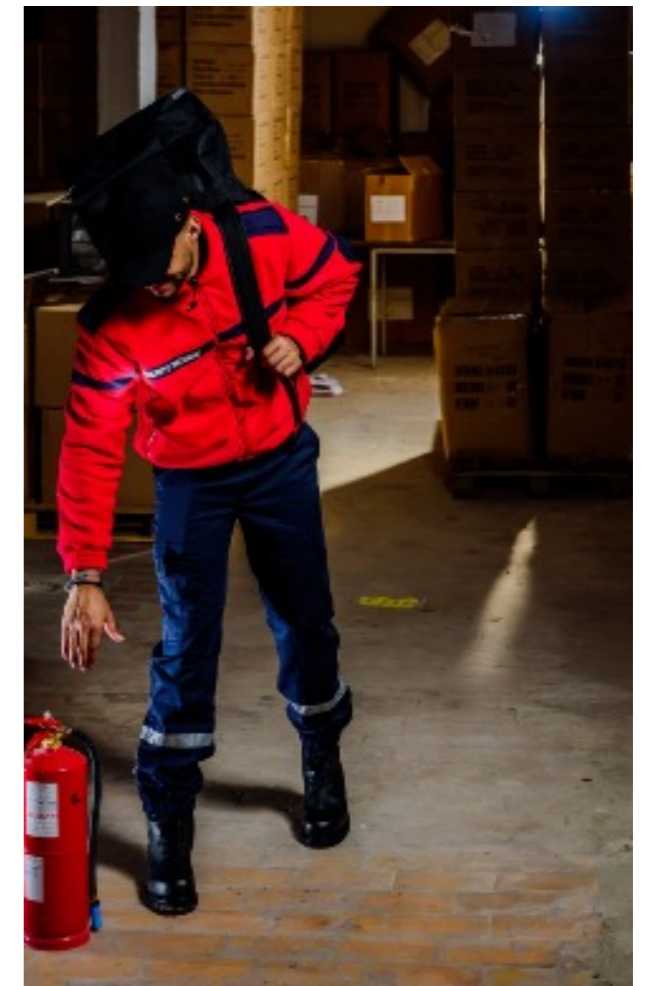
Bas élastiqués.

**65 % polyester, 35 % coton.**

Taille 36 à 66

Entre jambes **76 cm standard**

Coloris Marine.



Pantalon multipoches Homme  
KARIBAN

Réf: SP105



**Infos techniques**

100% coton.  
Fermeture à glissière plus bouton.  
2 poches côté.  
2 poches passepoilées zippées.  
2 poches côté plaquées à soufflet avec rabat auto-agrippant. 2 poches arrière plaquées fermeture auto-agrippante.

Ce produit a subi un traitement spécial et présente un aspect volontairement vieilli. Ce procédé de fabrication implique des variations de couleurs d'un produit à l'autre et rend chaque pièce unique.

Couleur bleu navy

**Tailles :**

38 FR - 40 FR - 42 FR - 44 FR - 46 FR - 48 FR - 50 FR - 52 FR - 54 FR

## KARIBAN

**REFERENCE :** SP105

**SIZES :** 38\_40\_42\_44\_46\_48\_50\_52\_54

**COMPOSITION :**

Main fabric : Peached cotton heavy canvas 270 100%cotton

**WEIGHT :**

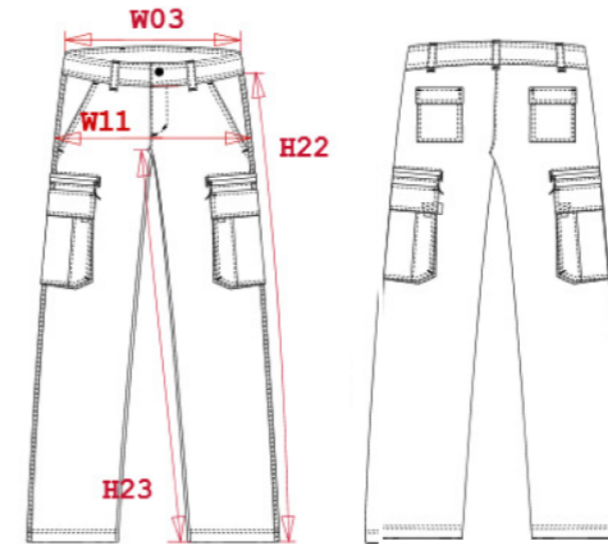
Main fabric : 270 gsm

**TECHNICAL DETAIL :**

Garment washed

**ARTICLE WEIGHT :**

650gr/pc



MEASUREMENT										
Description	38	40	42	44	46	48	50	52	54	
<b>W03</b> 1/2 largeur taille / 1/2 waist width	39	41	43	45	47	49	51	53	55	
<b>W11</b> 1/2 bassin / 1/2 hip width	51	53	55	57	59	61	63	65	67	
<b>H22</b> Longueur côté / Side length	103,25	103,75	104,25	105,75	107,25	108,75	110,25	110,75	112,50	
<b>H23</b> Longueur entrejambe / Inside leg length	84	84	84	85	86	87	88	88	88	

CARE LABEL				
				

**CEINTURE MARINE  
avec BOUCLE ARGENT**

Réf: LP165



**Ceinture** 100 % coton tréssé,  
**Boucle** chromée argent et réglable.  
**Coloris** : Bleu marine.  
**Longueur** : 130 cm.

**Dotation** : AGENTS SÉCURITÉ • INCENDIE - SSIAP

## Pull col V homme

Réf: K965



Bleu Navy

Grammage  
290 g/m<sup>2</sup>

Tailles : S-4XL

- Pour un style tendance et élégant.
- Coupe ajustée pour un tomber impeccable.
- Texture légère et confortable.

## Pull col V femme

Réf: K966



Tailles : XS-3XL

50% coton / 50% acrylique (jauge 12). Coupe ajustée. Bord-côte du col double épaisseur. Bande de propreté à l'encolure. Certifié STANDARD 100 by OEKO-TEX® N° CQ 1007/7, IFTH.

REFERENCE : K965

SIZES : S\_M\_L\_XL\_XXL\_3XL\_4XL

COMPOSITION :

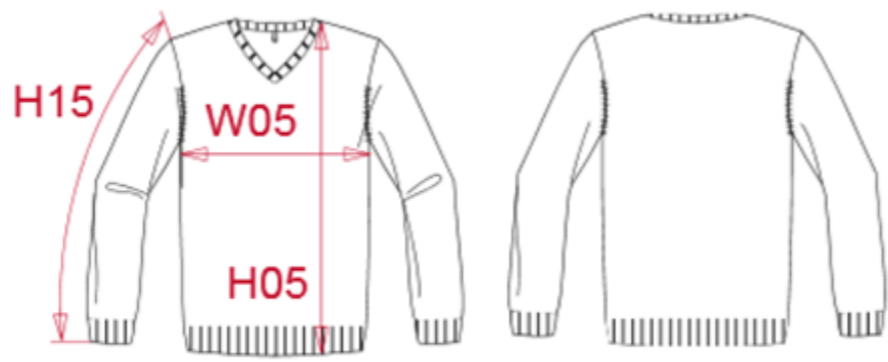
Main fabric : Knit Cotton / Acrylic yarn (32/2) 50/50 - 290 50' cotton / 50%acrylic

WEIGHT :

Main fabric : ± 290 gsm

ARTICLE WEIGHT :

355 gr/pc



MEASUREMENT Homme							
Description	S	M	L	XL	XXL	3XL	4XL
<b>H05 (M)</b> Hauteur totale / Total height	68	70	72	74	76	78	80
<b>W05 (M)</b> 1/2 largeur poitrine à 1.5cm de l'emmanchure / 1/2 chest width at 1.5cm below armhole	50	53	56	59	62	65	68
<b>H15I (M)</b> Longueur manche avec bord côte / Sleeve length with rib	65	67	69	71	73	75	77

CARE LABEL				
				

MEASUREMENT Femme							
Description	XS	S	M	L	XL	2XL	3XL
<b>H05 (L)</b> Hauteur totale / Total height	61,50	63,50	65,50	67,50	69,50	71,50	73,50
<b>W05 (L)</b> 1/2 largeur poitrine à 1.5cm de l'emmanchure / 1/2 chest width at 1.5cm below armhole	42	45	48	51	54	57	60
<b>H15L (L)</b> Longueur manche longue / Long sleeve length	59	60	61	62	63	64	65

## Pull col Rond homme

Réf: K967



Tailles : S-4XL

- Pour un style tendance et élégant.
- Coupe ajustée pour un tomber impeccable.
- Texture légère et confortable.

Bleu Navy

Grammage  
290 g/m<sup>2</sup>

## Pull col Rond femme

Réf: K968



Tailles : XS-3XL

50% coton / 50% acrylique (jauge 12). Coupe ajustée. Bord-[côte](#) du col double épaisseur. Bande de propreté à l'encolure. Certifié STANDARD 100 by OEKO-TEX® N° CQ 1007/7, IFTH.

**REFERENCE :** K967

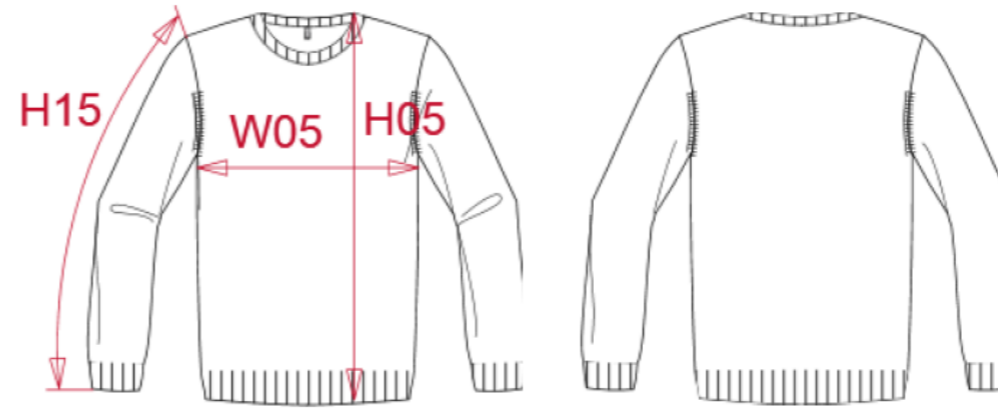
**SIZES :** S\_M\_L\_XL\_XXL\_3XL\_4XL

**COMPOSITION :**

Main fabric : Knit Cotton / Acrylic yarn (32/2) 50/50 - 290 50% cotton / 50%acrylic

**WEIGHT :**

Main fabric : ± 290 gsm



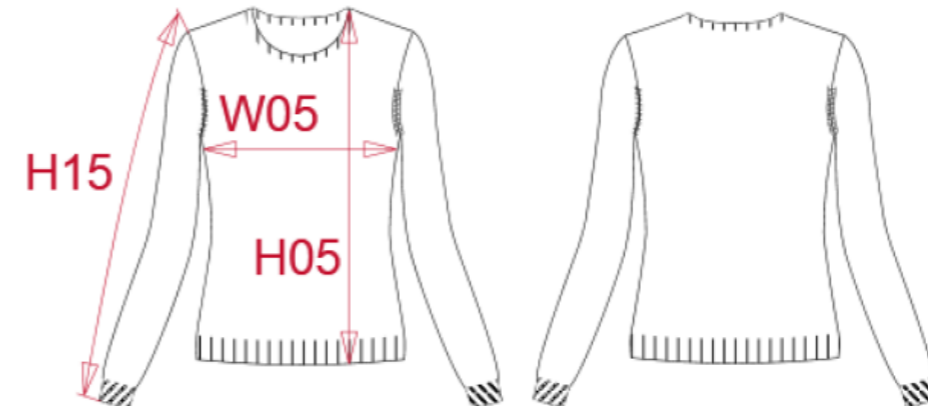
**ARTICLE WEIGHT :**

400 gr/pc

MEASUREMENT Homme							
Description	S	M	L	XL	2XL	3XL	4XL
<b>H05 (M)</b> Hauteur totale / Total height	68	70	72	74	76	78	80
<b>W05 (M)</b> 1/2 largeur poitrine à 1.5cm de l'emmanchure / 1/2 chest width at 1.5cm below armhole	50	53	56	59	62	65	68
<b>H15I (M)</b> Longueur manche avec bord côte / Sleeve length with rib	63	65	67	69	71	73	75

CARE LABEL				
				

MEASUREMENT Femme							
Description	XS	S	M	L	XL	2XL	3XL
<b>H05 (L)</b> Hauteur totale / Total height	58,50	60,50	62,50	64,50	66,50	68,50	70,50
<b>W05 (L)</b> 1/2 largeur poitrine à 1.5cm de l'emmanchure / 1/2 chest width at 1.5cm below armhole	42	45	48	51	54	57	60
<b>H15L (L)</b> Longueur manche longue / Long sleeve length	59	60	61	62	63	64	65





Polo piqué manches longues  
homme

Réf: K256



Bleu Navy

Tailles : S-4XL

- Emblématique polo chic et décontracté.
- Coupe droite.
- Confection 100% coton piqué pré-rétréci

Coloris unis : 100% coton.  
Coton piqué pré-rétréci. Coupe cintrée. Col en bord-côte 1x1 et ourlet au bas de manche. Patte de boutonnage col 4 boutons ton sur ton. Bande de propreté ton sur ton à l'encolure. Fentes latérales. Certifié STANDARD 100 by OEKO-TEX® N° CQ1007/7, IFTH.

Polo piqué manches longues  
femme

Réf: K257



Tailles : XS-3XL

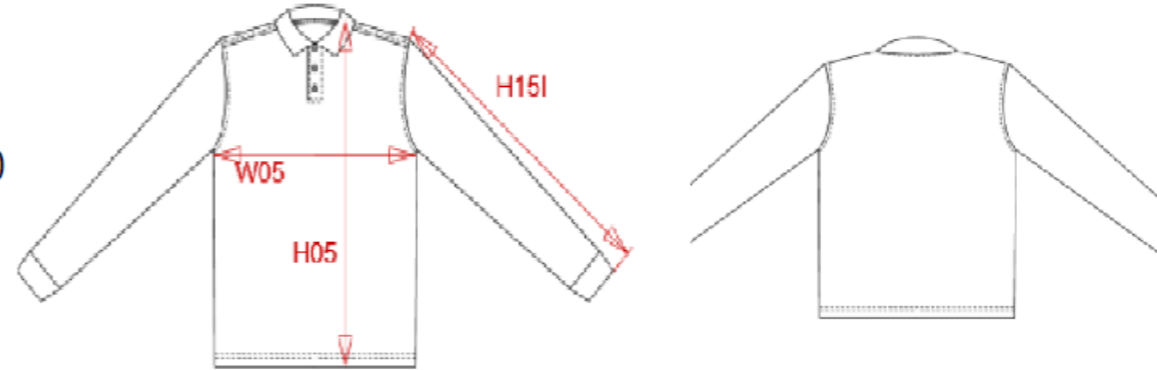
**REFERENCE :** K256

**SIZES :** S\_M\_L\_XL\_XXL\_3XL\_4XL


**COMPOSITION :**

Main fabric : Ring spun Combed Cotton pique preshrunk - 180  
100%cotton

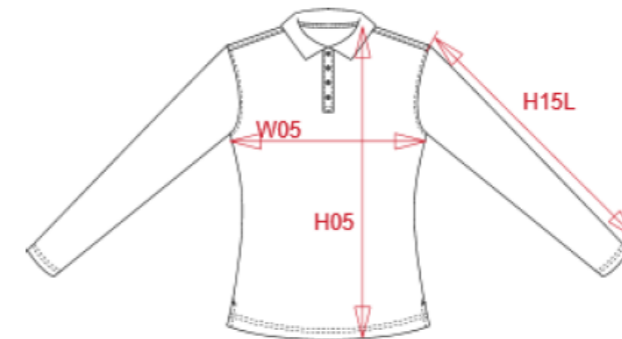
Main fabric : Ring spun Combed Cotton/Viscose pique  
preshrunk 90/10 - 180 For heather colors 90%cotton / 10%  
viscose



MEASUREMENT Homme							
Description	S	M	L	XL	XXL	3XL	4XL
<b>H05 (M)</b> Hauteur totale / Total height	70	72	74	76	78	80	82
<b>W05 (M)</b> 1/2 largeur poitrine / 1/2 chest width	50	53	56	59	62	65	68
<b>H15B (M)</b> Longueur manche avec poignet / Sleeve length with cuff	65,25	66,25	67,25	68,25	69,25	70,25	71,25

CARE LABEL				
				

MEASUREMENT							
Description	XS	S	M	L	XL	XXL	3XL
<b>H05 (L)</b> Hauteur totale / Total height	60	62	64	66	68	70	72
<b>W05 (L)</b> 1/2 largeur poitrine à 1.5cm de l'emmanchure / 1/2 chest width at 1.5cm below armhole	43	46	49	52	55	58	61
<b>H15L (L)</b> Longueur manche longue / Long sleeve length	57,75	58,75	59,75	60,75	61,75	62,75	63,75



Polo piqué manches courtes  
homme

Polo piqué manches courtes  
femme

Réf: K254



Bleu Navy

Tailles : S-4XL

- Confection 100% coton piqué prérétréci.
- Coupe droite.
- Emblématique polo chic et décontracté.

Réf: K255



Tailles : XS-3XL

- Confection 100% coton piqué prérétréci.
- Coupe cintrée.
- Emblématique polo chic et décontracté.

Coloris unis : 100% coton.  
Coupe ou cintrée femme  
Col et bas de manches en bord-côte 1x1. Patte de  
boutonnage col 3  
boutons ton sur ton. Bande de propreté ton sur ton à  
l'encolure. Certifié  
STANDARD 100 by OEKO-TEX® N° CQ1007/7, IFTH.

Conditions de lavage

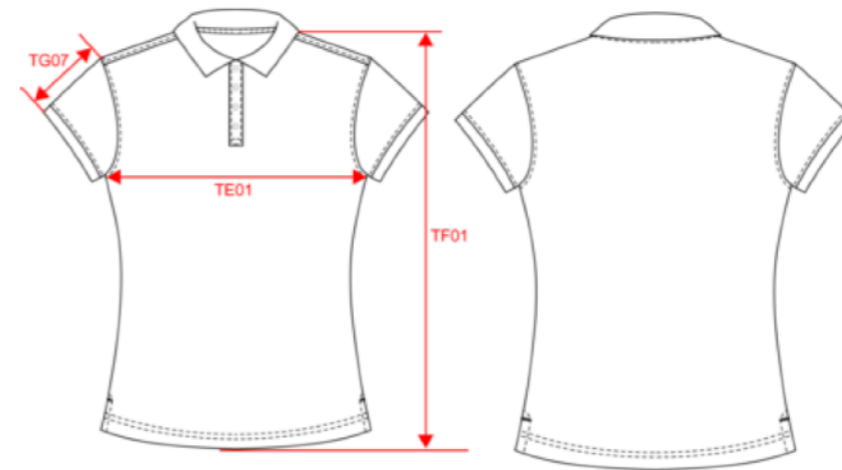


# KARIBAN

K255

Polo piqué manches courtes femme

Dimensions (cm)



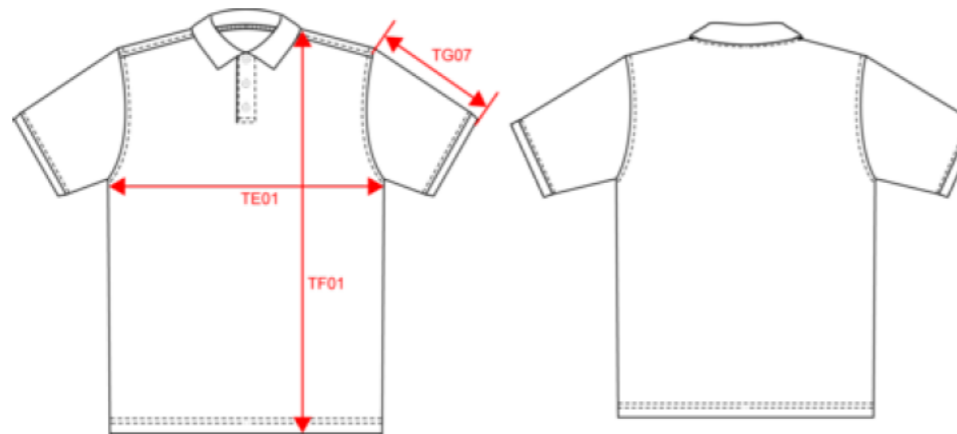
Mesures en cm	XS	S	M	L	XL	XXL	3XL
TE01 - 1/2 largeur poitrine à 1.5cm de l'emmanchure	43.00	46.00	49.00	52.00	55.00	58.00	61.00
TF01 - Hauteur totale de l'HSP	60.00	62.00	64.00	66.00	68.00	70.00	72.00
TG07 - Longueur manche courte	13.00	13.75	14.50	15.25	16.00	16.75	17.50

# KARIBAN

K254

Polo piqué manches courtes homme

Dimensions (cm)



Mesures en cm	S	M	L	XL	XXL	3XL	4XL
TE01 - 1/2 largeur poitrine à 1.5cm de l'emmanchure	50.00	53.00	56.00	59.00	62.00	65.00	68.00
TF01 - Hauteur totale de l'HSP	70.00	72.00	74.00	76.00	78.00	80.00	82.00
TG07 - Longueur manche courte	22.75	23.50	24.25	25.00	25.75	26.50	27.25

Réf: K424

Réf: K425



Tailles : S-4XL

Tailles : XS-3XL

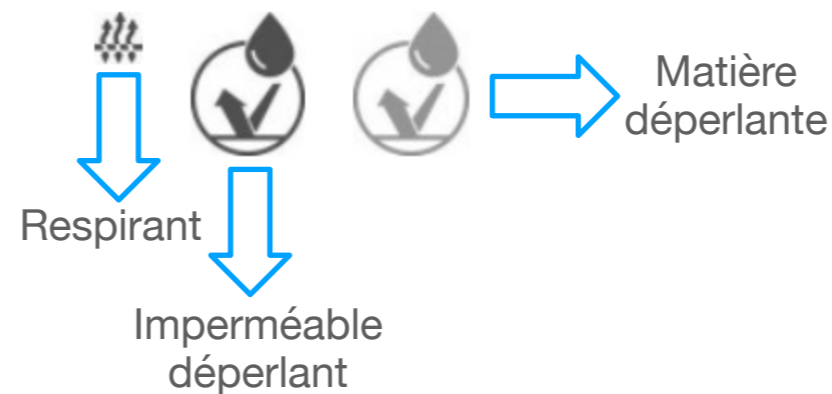
Grammage : 300 gr

- Softshell 2 couches pour un maintien optimal de la chaleur.
- Couche extérieure déperlante, couche intérieure micropolaire.
- Offre un confort optimal grâce sa matière élastique.

Extérieur : 95% polyester / 5% élasthanne.  
Intérieur : 100% polyester  
micropolaire. Tissu déperlant.

Coupe cintrée. 2 poches extérieures zippées.  
Fermetures zippées contrastées. Dos rallongé. Finition surpiquées aux épaules et côtés.

### Les caractéristiques produits



**REFERENCE :** K424

**SIZES :** S\_M\_L\_XL\_XXL\_3XL\_4XL

**COMPOSITION :**

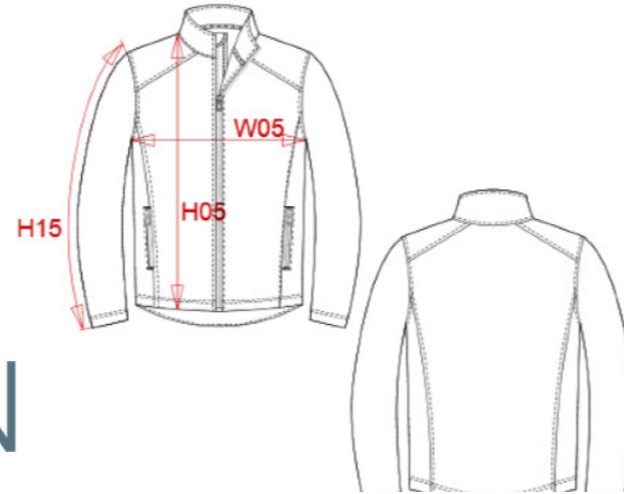
Fabric 1 : 2 layers Softshell (Plain weave/Micropolar fleece)  
Polyester / Elastane 95/5 - 300 .

**WEIGHT :**

Fabric 1 : 300 gsm

**ARTICLE WEIGHT :**

600 gr/pc



# KARIBAN

## MEASUREMENT Homme

Description	S	M	L	XL	2XL	3XL	4XL
<b>H05</b> Hauteur totale devant / Front total height	72,20	74,20	76,20	78,20	80,20	83	85
<b>W05</b> 1/2 largeur poitrine / 1/2 chest width	53,50	56,50	59,50	62,50	65,50	69,50	72,50
<b>H15</b> Longueur dessus de manche / Sleeve length	64	66	68	70	72	74,70	76,70

## MEASUREMENT Femme

Description	XS	S	M	L	XL	2XL	3XL
<b>W05</b> 1/2 largeur poitrine / 1/2 chest width	44	47	50	53	56	59	62
<b>H05 (L)</b> Hauteur totale / Total height	61,75	63,75	65,75	67,75	69,75	71,75	73,75
<b>H15</b> Longueur dessus de manche / Sleeve length	61,50	62,50	63,50	64,50	65,50	66,50	67,50



**Réf: PW'65**

#### Caractéristiques

Certifié CE

coquille acier

Chaussures anti-statique

semelle résistant aux huiles et hydrocarbures

#### Information produit

Cette botte a été conçue pour offrir un confort optimal au porteur. La semelle en EVA/caoutchouc résiste à la chaleur et est antidérapante et très résistante. La tige qui résiste à l'eau, combinée à la doublure intérieure assure un maximum de confort à l'utilisateur même lorsqu'elle pend pendant de longues durées. Convient pour le personnel militaire et de sécurité.

#### Normes

ASTM F2413-11 EN ISO 20345:2011

Réf: LP629

## GANTS CUIR SAPEURS-POMPIERS

Cuir traité antichaleur et hydrofuge

Coutures base des doigts et du pouce renforcées par une trépointe

Gant 5 doigts coupe américaine pouce rapporté

Renfort poignet en fleur de bovin hydrofuge et antichaleur épaisseur 12 mm

Doublure en interlock para-aramide/coton.

Gants de la marque ROSTAING

Couleur : Paille Taille : 6 à 12

### Informations techniques

Gant 5 doigts coupe américaine pouce rapporté

Gant et renfort poignet en fleur de bovin hydrofuge et anti-chaleur

Épaisseur 1.2 mm

Coloris paille

Doublure en interlock para-aramide / coton

Coutures exécutées en fil para-aramide

Longueur totale 38 cm dont une manchette croûte croupon de 18 cm

Conditionnement : paquet de 5 paires, carton de 20 paires

Tailles disponibles : 6. 7. 8. 9. 10. 11. 12

Informations techniques fabricants



### Normes

Modèle répondant aux exigences des Normes européennes :

EN 420 (2003) exigences générales

ISO15383 (2001) protection contre les risques mécaniques et thermiques

Homologation délivrée par l'organisme notifié IFTH/LYON N°0072/011/162/12/06/0131

**Niveau de Protection:** ISO 15383 TYPE 1

(Fiche technique complète du fabricant sur demande)

### GUIDE DES TAILLES



Mesurer la largeur de votre paume en cm

Largeur en cm	6	7	8	9	10	11
Pointure	T06	T07	T08	T09	T10	T11



## REF :S477 - Polo Hi-Vis manches courtes

Grâce à ses détails bien pensés et une fabrication de haute qualité, ce polo en maille nid d'abeille est plus agréable et durable que ses principaux concurrents.

Il peut être porté quand il fait chaud. Il porte des bandes réfléchissantes cousues et collées.

### Caractéristiques

- Tissu respirant pour éviter la rétention d'humidité garder le porteur frais, sec et confortable
- La finition de qualité absorbante du tissu améliore le séchage et aide à éliminer les taches
- Bande réfléchissante pour une visibilité accrue
- Col côtelé
- Modèle supérieur avec Col contrastant avec liseré fluorescent
- Ouverture boutons pattes
- Conçu avec un ajustement confortable
- Tissu classé UPF 40+ pour bloquer 98% des rayons UV
- Certifié selon EN ISO 20471 après 50 lavages.
- Certifié CE

Tissu extérieur :

100% polyester nid d'abeille 175g

### Normes

- EN ISO 20471 Classe 3
- RIS 3279 TOM 2° EDITION (ORANGE UNIQUEMENT)

### Lavage



Tailles : XS-7XL

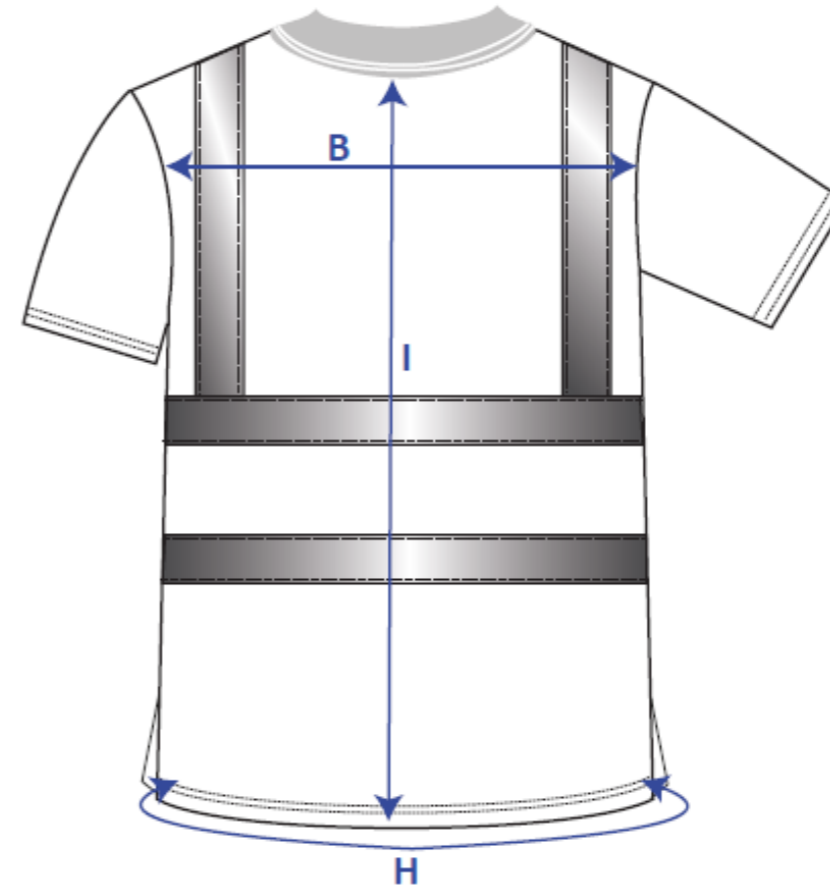
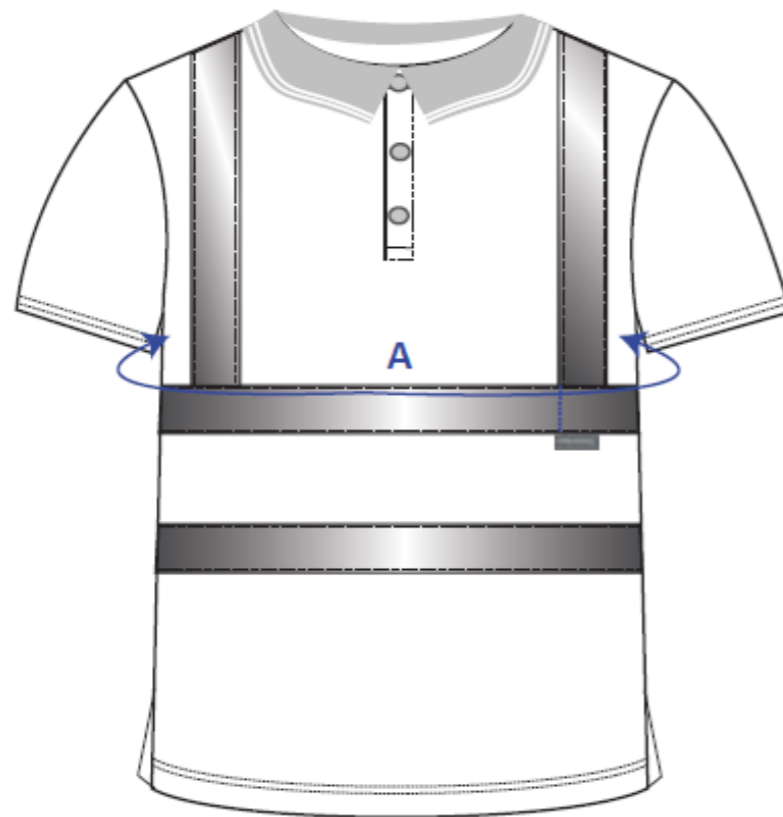
## Polo Hi-Vis manches courtes

STYLE NO: S477

DESCRIPTION: Hi-Vis Short Sleeved Polo Shirt

FABRIC: 100% Polyester Birdeye Knit

COLOUR: Yellow, Red



Measurements in CM											
Size	XS	S	M	L	XL	XXL	XXXL	4XL	5XL	6XL	7XL
To Fit Chest	80-88	92-96	100-104	108-112	116-124	128-132	136-140	144-148	152-160	164-172	176-184
<b>A</b> Chest	98	106	114	122	134	142	150	158	170	182	194
<b>B</b> Across Back (measured 12cm below neck)	46	48	50	52	55	57	59	61	64	67	70
<b>H</b> Hem circumference	98	106	114	122	134	142	150	158	170	182	194
<b>I</b> Centre Back Length	74	76	76	76	76	76	78	78	80	80	82

## REF:S271 - Polo coton majoritaire manches longues



**GAMME DE TAILLE :** S - XXXL

Notre polo à manches longues utilise un tissu de confort en coton pour une durabilité, un confort et une respirabilité extrêmes. La bande HiVisTex offre une excellente visibilité.

### Caractéristiques

- Tissu absorbant l'humidité et respirant, pour maintenir l'utilisateur au chaud, au frais et au sec
- Haute teneur en coton pour un meilleur confort
- Bande réfléchissante pour une visibilité accrue
- Modèle supérieur avec Col contrastant avec liseré fluorescent
- Aérations latérales pour plus de confort
- Conçu avec un ajustement confortable
- Certifié selon EN ISO 20471 après 50 lavages.
- Tissu classé UPF 40+ pour bloquer 98% des rayons UV
- Conforme à la norme RIS 3279-TOM pour l'industrie ferroviaire (orange uniquement)
- Certifié CE

### Normes

- EN ISO 20471 Classe 3
- RIS 3279 TOM 2° EDITION (ORANGE UNIQUEMENT)

## Tour de cou



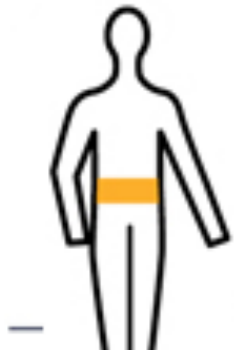
	<b>S</b>		<b>M</b>		<b>L</b>		<b>XL</b>		<b>XXL</b>		<b>3XL</b>		<b>4XL</b>	
Metric (cm)			37	38	39	41	42	43	44	46	47	48	50	51

## Tour de poitrine



	<b>XXS</b>		<b>XS</b>			<b>S</b>		<b>M</b>		<b>L</b>		<b>XL</b>		<b>XXL</b>		<b>3XL</b>		<b>4XL</b>		<b>5XL</b>		<b>6XL</b>		<b>7XL</b>		<b>8XL</b>						
Metric (cm)	72	76	80	84	88	92	96	100	104	108	112	116	120	124	128	132	136	140	144	148	152	156	160	164	168	172	176	180	184	188	192	196

## Tour de Taille



	<b>XS</b>		<b>S</b>		<b>M</b>		<b>L</b>		<b>XL</b>		<b>XXL</b>		<b>3XL</b>		<b>4XL</b>		<b>5XL</b>		
Metric (cm)	68	72	76	80	84	88	92	96	100	104	108	112	116	120	124	128	132	136	140